

—
KLINE

Divanidea®



KLINE

Struttura in legno. Cuscini di seduta in poliuretano espanso indeformabile a densità differenziata, cuscini di schienale in poliuretano espanso con falda acrilica. Molleggio con cinghie elastiche incrociate. Relax manuale o elettrico a 1 o 2 meccanismi. Realizzabile in Hierro, Viva e pelle. Sfoderabilità solo dei cuscini di schienale. Versione letto non prevista.

www.divanidea.it
n. verde 800 440 400

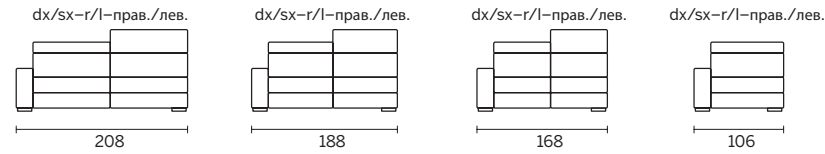
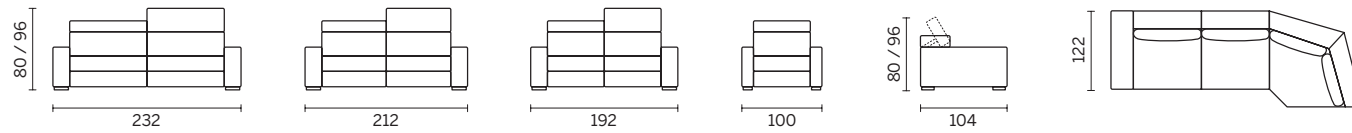
Wood frame. Seat cushions in different density non-deforming polyurethane foam. Back cushions in polyurethane covered with acrylic batting. Interwoven elastic webbing suspensions. Electric or manual mechanism in 1 or 2 seats. Hierro, Viva or leather covering available. Removable slipcover for back cushions only. Sofa bed not available.

Divanidea®

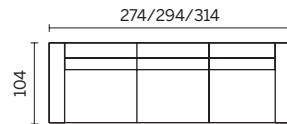
Структура из дерева. Подушки сидений и спинки выполнены из вспененного полиуретана с дифференцированной плотностью пены, а на подушках спинки пенополиуретан покрыт акриловым слоем. Подвеска на эластичных скрещенных ремнях. Встроенный механизм «relax» с механическим или электрическим приводом, с возможностью установки одного или двух механизмов. Материал обивки: Hierro, Viva и кожа. Съёмные чехлы на подушках спинки. Версия с раскладной кроватью не предусмотрена.

	L/L/Ш	P/D/Г	A/H/B
Laterale 1 Relax man.–1 Relax elet.–Fisso/One arm sofa 1 man relax–1 elect relax–fixed/Боковой модуль 1 «relax» механ.–1 «relax» электр.–без механизма «relax»	208	104	80/96
Laterale 1 Relax man.–1 Relax elet.–Fisso/One arm sofa 1 man relax–1 elect relax–fixed/Боковой модуль 1 «relax» механ.–1 «relax» электр.–без механизма «relax»	188	104	80/96
Laterale 1 Relax man.–1 Relax elet.–Fisso/One arm sofa 1 man relax–1 elect relax–fixed/Боковой модуль 1 «relax» механ.–1 «relax» электр.–без механизма «relax»	168	104	80/96
Laterale 1 Relax man.–1 Relax elet.–Fisso dx–sx /One arm sofa 1 man relax–1 elect relax–fixed r–l /Боковой модуль 1 «relax» механ.–1 «relax» электр.–без механизма «relax» прав.–лев. модуль	106	104	80/96
Angolo/Corner/Угловой модуль	122	122	80
Divano 1 Relax man.–1 Relax elet. /Sofa 1 man relax–1 elect relax /Диван 1 «relax» механ.–1 «relax» электр.	232	104	80/96
Divano 2 Relax man.–2 Relax elet. /Sofa 2 man relax–2 elect relax /Диван 2 «relax» механ.–2 «relax» электр.	232	104	80/96
Divano fisso/Sofa fixed/Диван без механизма «relax»	232	104	80/96
Divano 1 Relax man.–1 Relax elet. /Sofa 1 man relax–1 elect relax /Диван 1 «relax» механ.–1 «relax» электр.	212	104	80/96
Divano 2 Relax man.–2 Relax elet. /Sofa 2 man relax–2 elect relax /Диван 2 «relax» механ.–2 «relax» электр.	121	104	80/96

	L/L/Ш	P/D/Г	A/H/B
Divano fisso/Sofa fixed/Диван без механизма «relax»	212	104	80/96
Divano 1 Relax man.–1 Relax elet. /Sofa 1 man relax–1 elect relax /Диван 1 «relax» механ.–1 «relax» электр.	192	104	80/96
Divano 2 Relax man.–2 Relax elet. /Sofa 2 man relax–2 elect relax /Диван 2 «relax» механ.–2 «relax» электр.	192	104	80/96
Divano fisso/Sofa fixed/Диван без механизма «relax»	192	104	80/96
Poltrona (bracciolo - 3 cm) 1 Relax man.–1 Relax elet.–Fissa /Armchair (armrest–3 cm) 1 man relax–1 elect relax–fixed /Кресло (подлокотник - 3 см) 1 «relax» механ.–1 «relax» электр.–без механизма «relax»	100	104	80/96

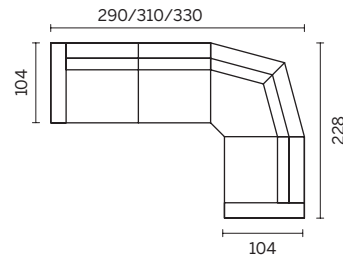


Divano laterale/
Sofa one arm/
Боковой Диван
168-188-208/
104/80-96



Seduta laterale/
One seat
one arm/
Боковое
Сиденье
106/104/
80-96

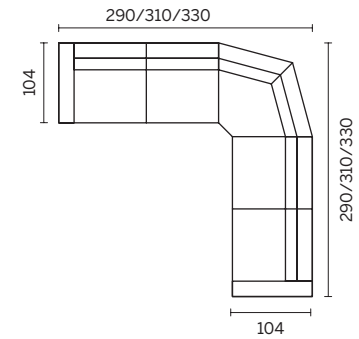
Seduta laterale/
One seat
one arm/
Боковое
Сиденье
106/104/
80-96



Angolo/
Corner/
Углов
122/122/80

Divano laterale/
Sofa one arm/
Боковой Диван
168-188-208/
104/80-96

Divano laterale/
Sofa one arm/
Боковой Диван
168-188-208/
104/80-96



Angolo/
Corner/
Углов
122/122/80